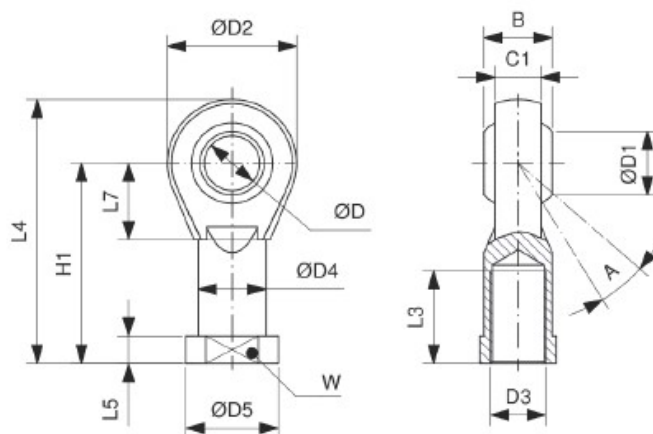


Końcówka prosta z przegubem kulowym KK-Ø



Oznaczenie	D3	W	L3	A	D	D1	C1	B
KK-12/16	M6	11	12	13	6	8.9	6.75	9
KK-20	M8	14	16	14	8	10.4	9	12
KK-25/32	M10x1.25	17	20	13	10	12.9	10.5	14
KK-40	M12x1.25	19	22	13	12	15.4	12	16
KK-50/63	M16x1.5	22	28	15	16	19.3	15	21
KK-80/100	M20x1.5	30	33	14	20	24.3	18	25
KK-125	M27x2	41	51	17	30	34.8	25	37
KK-160/200	M36x2	50	56	19	35	37.7	28	43

Oznaczenie	D4	D5	L5	L7	H1	L4	D2
KK-12/16	10	13	5	11	30	40	20
KK-20	12.5	16	5	13	36	48	24
KK-25/32	15	19	6.5	15	43	57	28
KK-40	17.5	22	6.5	17	50	66	32
KK-50/63	22	27	8	23	64	85	42
KK-80/100	27.5	34	10	27	77	102	50
KK-125	40	50	15	36	110	145	70
KK-160/200	46	58	17	41	125	165	80