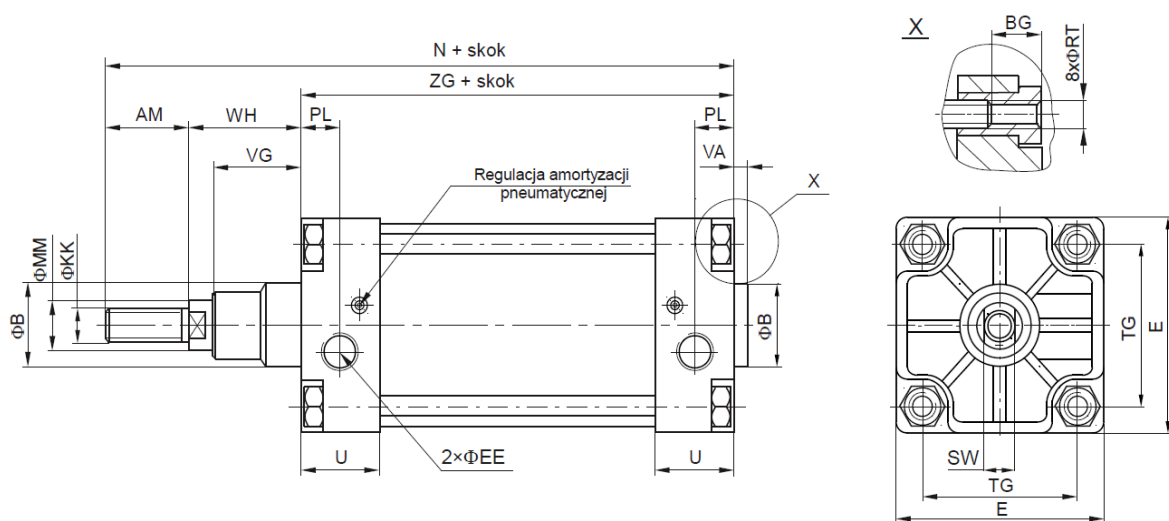


Siłownik pneumatyczny PSHD



Srednica silownika [mm]	AM	ΦB	BG	E	ΦEE	ΦKK	ΦMM	N	PL	ΦRT	SW	TG	U	VA	VG	WH	ZG
160	72	65	25	180	G3/4	M36x2	40	332	25	M16	36	140	50	6	60	80	180
200	72	75	25	220	G3/4	M36x2	40	347	25	M16	36	175	50	6	70	95	180

Ciśnienie pracy	1 - 10 bar
Medium	sprężone powietrze wg ISO 85731:2010 [7:4:4]
Temperatura pracy	0°C do +60°C (-10°C do +150°C na zapytanie)
Amortyzacja	pneumatyczna
Pokrywy	aluminium odlewane ciśnieniowo
Tłoczysko	stal węglowa chromowana Ck45
Profil	anodowane aluminium
Standard	ISO 15552/6431
Uszczelnienia	PU / NBR