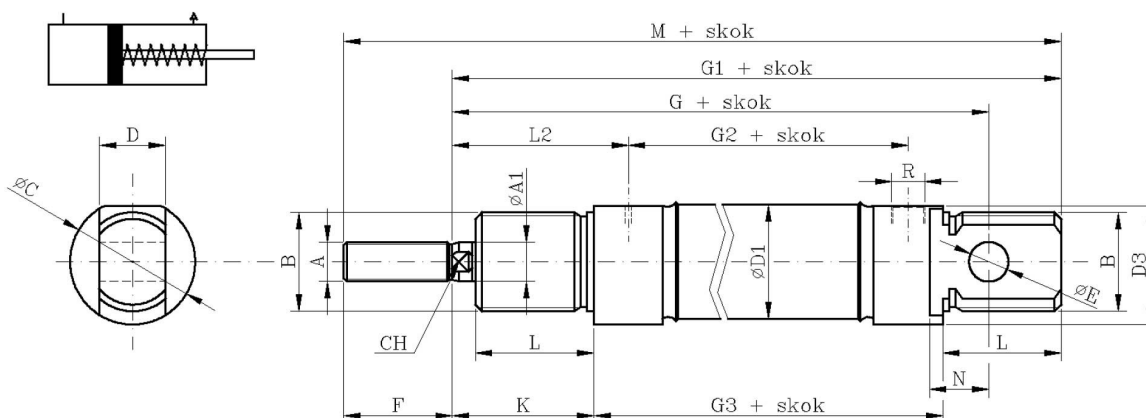




Siłownik okrągły zgniatany PSOM ISO 6432 jednostronnego działania - pchający



ϕ mm	A	A1	B	C	D	E	F	G	G1	G2	G3	K	L	L2	N	CH	R	M
16	M6	6	M16x1.5	19	12	6	16	82	93	43	53	22	18	27	9	5	M5	109
20	M8	8	M22x1.5	27	16	8	20	95	111	51.5	67	24	20	32	12	7	1/8"G	131
25	M10x1.25	10	M22x1.5	30	16	8	22	104	118	52	68	28	22	36	12	9	1/8"G	140

Ciśnienie pracy	1 - 10 bar
Medium	sprężone powietrze wg ISO 85731:2010 [7:4:4]
Temperatura pracy	-20°C do +70°C
Amortyzacja	mechaniczna
Pokrywy	aluminium
Tłoczyisko	stal nierdzewna
Tuleja	stal nierdzewna
Uszczelnienia	PU/NBR
Standard	ISO 6432