



ELEMENTY PRZYGOTOWANIA POWIETRZA SERIA BLUE LINE

Zastosowanie:

Elementy przygotowania powietrza są niezbędne w układach pneumatyki dla prawidłowej pracy elementów pneumatyki. Służą do oczyszczenia powietrza z cząstek stałych, cieczy w postaci skroplonej (filtry), wprowadzenia do czynnika roboczego mgły olejowej (smarownice) oraz do ustawienia wymaganego ciśnienia roboczego (reduktory ciśnienia).

Podstawowymi elementami przygotowania powietrza są:

- bloki przygotowania powietrza
- filtry
- reduktory
- zaworo-filtry
- smarownice

OPIS PRODUKTU

Materiały: obudowa – aluminium malowane proszkowo, osłona zbiornika – aluminium, zbiornik – poliwęglan przezroczysty

Czynnik roboczy: sprężone powietrze

Zakres filtracji: dla cząstek stałych 5 µm

Pozycja pracy: dla elementów ze zbiornikiem kondensatu – pionowa, dla reduktora – dowolna

Zakres ciśnień wejściowych: 1 – 16 bar

Zakres regulacji ciśnienia: 0.5 do 12 bar

Blokada nastawy dla zaworu redukcyjnego – przy pomocy pokrętki

Kierunek przepływu medium: zgodnie z oznaczeniami na korpusach

Rodzaj spustu kondensatu: ręczny półautomatyczny

Temperatura pracy: 5 ÷ +60°C



BLOKI PRZYGOTOWANIA POWIETRZA

KOD PRODUKTU	GWINT PRZYŁĄCZA	CIŚNIENIE WEJŚCIOWE	ZAKRES REGULACJI	ZAKRES FILTRACJI	SYMBOL GRAFICZNY
FRL-1/4-B	G1/4	1 - 16 bar	0.5 – 12 bar	5 µm	
FRL-3/8-B	G3/8				
FRL-1/2-B	G1/2				
FRL-3/4-B	G3/4				
FRL-1-B	G1				

FILTRO-REDUKTORY

KOD PRODUKTU	GWINT PRZYŁĄCZA	CIŚNIENIE WEJŚCIOWE	ZAKRES REGULACJI	ZAKRES FILTRACJI	SYMBOL GRAFICZNY
FR-1/4-B	G1/4	1 – 16 bar	0.5 - 12 bar	5 µm	
FR-3/8-B	G3/8				
FR-1/2-B	G1/2				
FR-3/4-B	G3/4				
FR-1-B	G1				

FILTRY

KOD PRODUKTU	GWINT PRZYŁĄCZA	ZAKRES CIŚNIEŃ PRACY	ZAKRES FILTRACJI	SYMBOL GRAFICZNY
F-1/4-B	G1/4	0 - 12 bar	5 µm	
F-3/8-B	G3/8			
F-1/2-B	G1/2			
F-3/4-B	G3/4			
F-1-B	G1			



SMAROWNICE

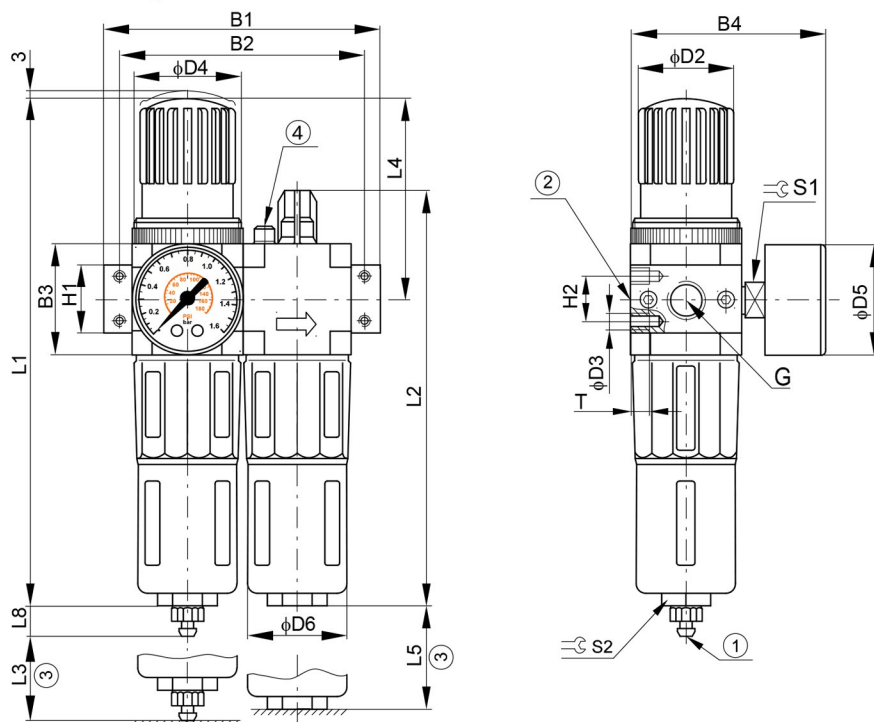
KOD PRODUKTU	GWINT PRZYŁĄCZA	ZAKRES CIŚNIEŃ PRACY	SYMBOL GRAFICZNY
LUB-1/4-B	G1/4	0 - 12 bar	
LUB-3/8-B	G3/8		
LUB-1/2-B	G1/2		
LUB-3/4-B	G3/4		
LUB-1-B	G1		



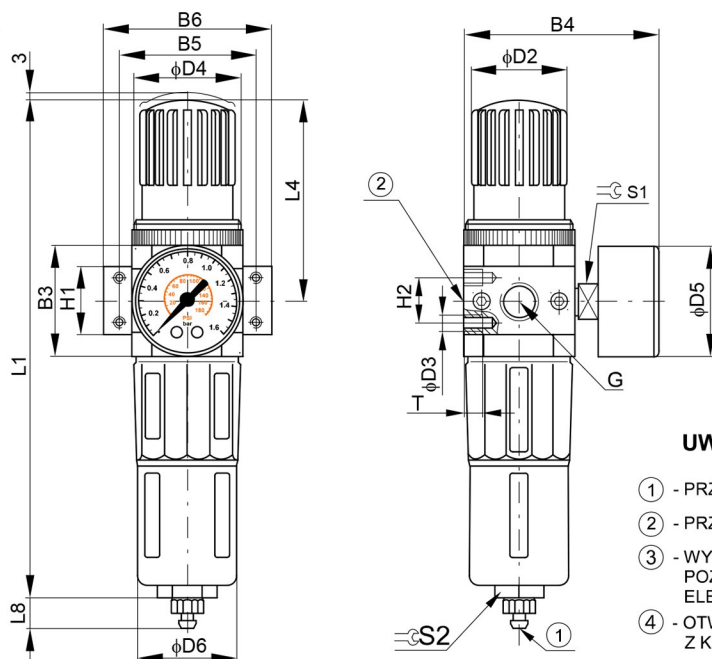
REDUKTORY

KOD PRODUKTU	GWINT PRZYŁĄCZA	CIŚNIENIE WEJŚCIOWE	ZAKRES REGULACJI	SYMBOL GRAFICZNY
RED-1/4-B	G1/4	1 - 16 bar	0,5 – 12 bar	
RED-3/8-B	G3/8			
RED-1/2-B	G1/2			
RED-3/4-B	G3/4			
RED-1-B	G1			

BLOK PRZYGOTOWANIA POWIETRZA SERII BLUE LINE



FILTRO-REDUKTOR SERII BLUE LINE



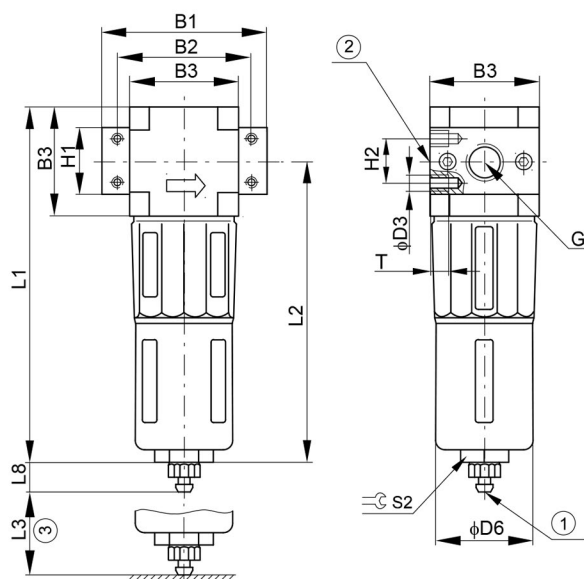
UWAGI:

- ① - PRZYŁĄCZE DO WĘŻA ϕ WEW. 4 mm
- ② - PRZYŁĄCZE DO MANOMETRU
- ③ - WYMIAR MONTAŻOWY (PRZESTRZEŃ POZWALAJĄCA NA WSUNIĘCIE ELEMENTU W CZĘŚĆ MOCUJĄCĄ)
- ④ - OTWÓR NAPEŁNIANIA SMAROWNICY Z KORKIEM

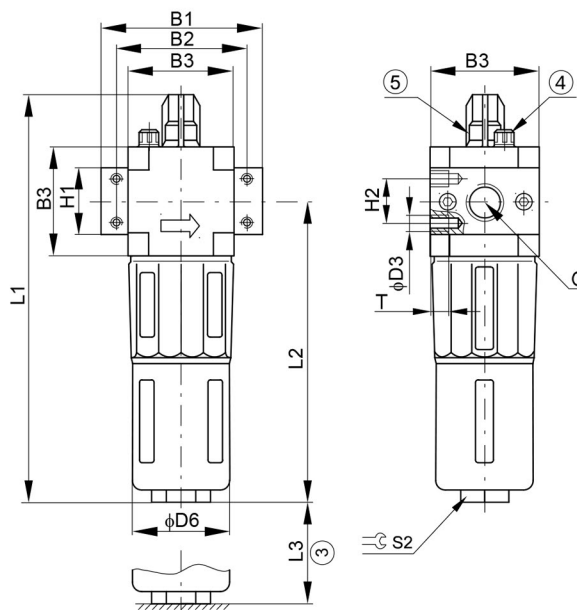
WYMIARY

KOD PRODUKTU	G	B1	B2	B3	B4	B5	B6	ϕ D2	ϕ D3	ϕ D4	ϕ D5	ϕ D6	H1	H2	L1	L2	L3	L4	L5	L8	T	S1	S2
FRL-1/4-B	G1/4	104	92	40	76	52	64	31	M4	M36x1	41	38	20	11	193	169	60	69	100	15	7	14	22
FRL-3/8-B	G3/8	110					70																
FRL-1/2-B	G1/2	140	125	55	95	70	85	50	M5	M52X1.5	50	52	32	22	250	204	80	99	120	15	8	14	24
FRL-3/4-B	G3/4	162																					
FRL-1-B	G1	182	157	66	107	91	116	31	M5	M36X1.5	50	65	40	22	252	228	90	82	150	15	8	14	24

FILTR SERII BLUE LINE



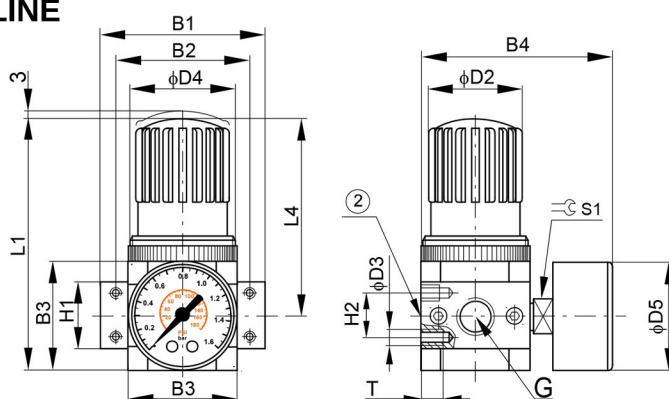
SMAROWNICA SERII BLUE LINE



KOD PRODUKTU	WYMIARY													
	G	B1	B2	B3	φD3	φD6	H1	H2	L1	L2	L3	L8	T	S2
F-1/4-B	G1/4	64	52	40	M4	38	20	11	144	124	60	15	7	22
F-3/8-B	G3/8	70	52	40	M4	38	20	11	144	124	60	15	7	22
F-1/2-B	G1/2	85	70	55	M5	52	32	22	250	151	80	15	8	24
F-3/4-B	G3/4	85	70	55	M5	52	32	22	250	151	80	15	8	24
F-1-B	G1	116	91	66	M5	65	40	22	252	170	90	15	8	24

KOD PRODUKTU	WYMIARY												
	G	B1	B2	B3	φD3	φD6	H1	H2	L1	L2	L3	T	S2
LUB-1/4-B	G1/4	64	52	40	M4	38	20	11	169	124	100	7	22
LUB-3/8-B	G3/8	70	52	40	M4	38	20	11	169	124	100	7	22
LUB-1/2-B	G1/2	85	70	55	M5	52	32	22	204	151	120	8	24
LUB-3/4-B	G3/4	85	70	55	M5	52	32	22	204	151	120	8	24
LUB-1-B	G1	116	91	66	M5	65	40	22	228	170	150	8	24

REDUKTOR SERII BLUE LINE



UWAGI:

- ① - PRZYŁĄCZE DO WĘŻA φ WEW. 4 mm
- ② - PRZYŁĄCZE DO MANOMETRU
- ③ - WYMIAR MONTAŻOWY (PRZESTRZEN POZWALAJĄCA NA WSUNIĘCIE ELEMENTU W CZĘŚĆ MOCUJĄCĄ)
- ④ - OTWÓR NAPEŁNIANIA SMAROWNICY Z KORNIEM
- ⑤ - KOPUŁKA Z REGULACJĄ KROPLENIA

KOD PRODUKTU	WYMIARY														
	G	B1	B2	B3	B4	φD2	φD3	φD4	φD5	H1	H2	L1	L4	T	S1
RED-1/4-B	G1/4	64	52	40	76	31	M4	M36x1.5	41	20	11	89	69	7	14
RED-3/8-B	G3/8	70	52	40	76	31	M4	M36x1.5	41	20	11	89	69	7	14
RED-1/2-B	G1/2	85	70	55	95	50	M5	M52x1.5	50	32	22	121	99	8	14
RED-3/4-B	G3/4	85	70	55	95	50	M5	M52x1.5	50	32	22	121	99	8	14
RED-1-B	G1	116	91	66	107	31	M5	M36x1.5	50	40	22	115	82	8	14