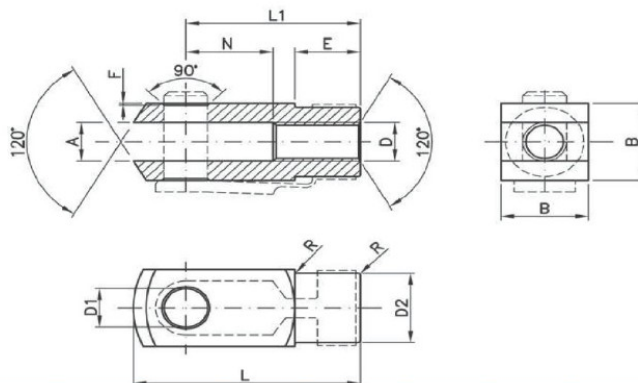


Końcówka widełkowa KW-Ø



Oznaczenie	D	A	F	L1	N	E	B	D1	R	D2	L
KW-8/10	M4	4	0.5	16	8	6	8	4	0.5	8	21
KW-12/16	M6	6	0.5	24	12	9	12	6	0.5	10	31
KW-20	M8	8	0.5	32	16	12	16	8	0.5	14	42
KW-25/32	M10x1.25	10	0.5	40	20	15	20	10	0.5	18	52
KW-40	M12x1.25	12	0.5	48	24	18	24	12	0.5	20	62
KW-50/63	M16x1.5	16	1	64	32	24	32	16	1	26	83
KW-80/100	M20x1.5	20	1	80	40	30	40	20	1	34	105
KW-125	M27x2	30	1	110	54	38	55	30	1	48	148
KW-160/200	M36x2	35	1	144	72	40	70	35	1	60	188

PS